

# ANALISA GETARAN *BEARING* BERBASIS VARIASI PUTARAN PADA ALAT UJI PUTARAN KRITIS

Edi Sutoyo<sup>1</sup>, Setya Permana Sutisna<sup>2</sup>

<sup>1,2</sup>Teknik Mesin, Fakultas Teknik, Universitas Ibn Khaldun Bogor

Jl.K.H.Soleh Iskandar km 2, Kedung Badak Tanah Sareal, Bogor 16162

<sup>1</sup>[edi.sutoyo@ft.uika-bogor.ac.id](mailto:edi.sutoyo@ft.uika-bogor.ac.id)

<sup>2</sup>[setperna@gmail.com](mailto:setperna@gmail.com)

## Abstrak

Penelitian dilakukan untuk mengetahui nilai getaran dan defleksi poros *stainlees steel* pada alat uji putaran kritis. Seberapa besar suatu poros yang berputar dengan kecepatan tertentu mengalami lenturan (defleksi). Poros diberi putaran maka akan terjadi fenomena *whirling* (pusaran), suatu poros berputar dan gaya sentrifugal bekerja, putaran itu secara radial searah jarum jam. Poros diberi beban sehingga kecepatan kritis terjadi yang disebabkan oleh lenturan pada poros. Hal ini menyebabkan poros membengkok pada waktu berputar yang dibatasi oleh dua buah garis pusat bantalan. Pengujian dengan menggunakan alat uji mesin putaran kritis pada suatu batang *stainless steel* dengan ukuran diameter  $D = 12$  mm dengan panjang  $L = 1000$  mm. Pengujian pertama menggunakan massa beban sebesar 0.135 kg dengan massa beban tetap dan panjang poros tetap. Pengujian kedua menggunakan massa beban berubah sebesar 0.26 kg dengan panjang poros tetap. Pengujian ketiga menggunakan massa beban berubah 0.39 kg dengan panjang poros tetap. Berdasarkan ketiga pengujian tersebut diperoleh nilai getaran tertinggi dan nilai defleksi tertinggi pada bahan poros *stainlees steel* terjadi dengan pembebanan 0.39 kg pada putaran 1200 rpm.

## PENDAHULUAN

Konstruksi pemesian banyak sekali ditemukan komponen-komponen yang berputar dan mekanisme yang menyebabkan momen-momen disekitar batang atau poros. Poros dalam hal ini mempunyai peranan penting terutama sebagai media penerus gaya yang menghasilkan usaha (kerja). Suatu poros yang berputar pada kenyataannya tidak berada pada keadaan yang lurus, melainkan berputar dengan posisi melengkung. Pada suatu putaran tertentu lengkungan poros tersebut mencapai nilai maksimum. Putaran yang menyebabkan lengkungan poros mencapai nilai maksimum tersebut dinamakan putaran kritis yang menghasilkan efek *Whirling Shaft*. Fenomena *whirling* ini terlihat sebagai poros berputar pada sumbunya, dan pada saat yang sama poros yang berdefleksi berputar relatif mengelilingi sumbu poros. Hal ini akan selalu terjadi, bahkan pada sistem yang telah seimbang. Pada sistem yang seimbang, hal ini dapat di sebabkan defleksi terjadi berkaitan dengan nilai batas kekakuan poros.

Sistem teknik mengandung massa dan elastisitas yang mampu bergerak secara relatif. Apabila gerakan sistem seperti itu berulang sendiri dalam interval waktu tertentu maka gerakan itu dikenal sebagai getaran (*vibration*).

Akibat getaran : menimbulkan bunyi, merusak bagian mesin dan menimbulkan gaya yang tidak diinginkan dan menggerakkan benda yang didekatnya.

Dari latar belakang tersebut di atas maka, dirumuskan permasalahan adalah membuktikan dan mengidentifikasi bahwa getaran yang terjadi pada alat uji putaran kritis sangat terpengaruh oleh sistem dinamika yg dibentuk oleh distribusi massa dan kekakuannya. Agar pembahasan masalah tidak terlalu luas maka batasan masalah pada penelitian ini adalah:

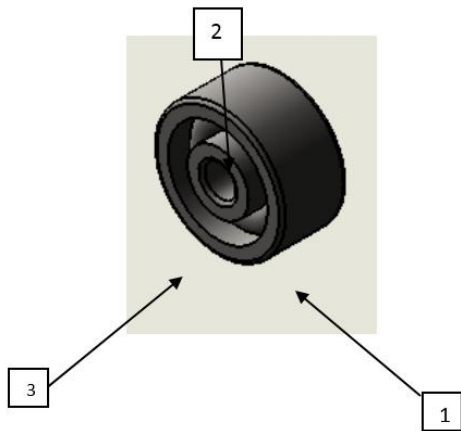
- 1) Alat yang akan dianalisa adalah alat uji putaran kritis.
- 2) Pengukuran yang dilakukan adalah menggunakan alat pengukur getaran.

Penelitian ini bertujuan sebagai berikut:

- 1) Untuk memperoleh karakteristik getaran yang terjadi pada struktur *bearing*
  - 2) Untuk mendapatkan nilai defleksi poros berdasarkan variasi putaran
- Melihat dari tujuan diatas maka manfaat penelitian ini yaitu dapat menganalisa

Putaran kritis poros adalah putaran yang mengakibatkan terjadinya defleksi maksimum pada poros. Hal ini mengakibatkan poros berputar sambil bergetar dengan amplitude yang

besar. Gejala ini disebut *whirling shaft*. Putaran kerja dari poros tersebut agar lebih rendah dari putaran kritisnya.



Gambar 2 pengukuran getaran pada *bearing*  
Keterangan :

1. Sumbu x
2. Sumbu y
3. Sumbu z

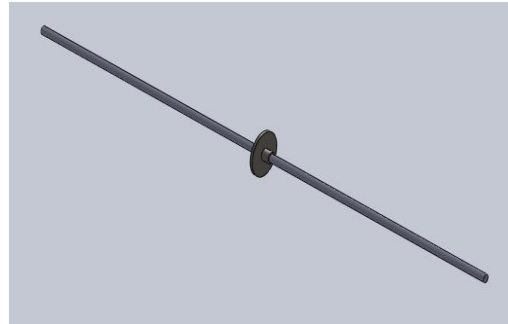


Gambar 3 Alat Pengukuran Getaran

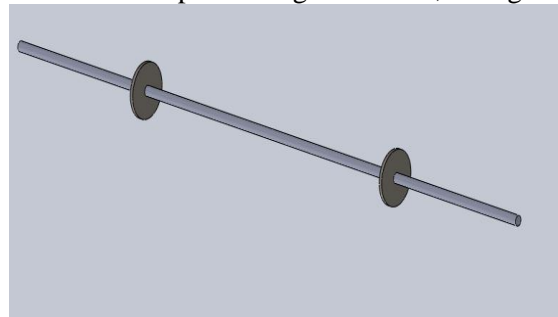
Matriks pengujian dapat dilihat pada tabel 1  
Tabel 3.1 matriks pengujian

Bahan poros (12 mm)	Putaran motor (rpm)	Beban uji pejal (kg)			Beban uji hollow (kg)
		0,135	0,26	0,39	
Stainless steel	200	0,135	0,26	0,39	0,135
	400				
	600				
	800				
	1000				
	1200				

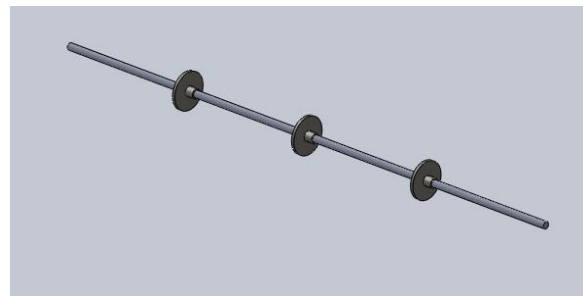
Penempatan beban pada poros dapat seperti pada gambar 4, 5, 6 dan 7 dibawah ini.



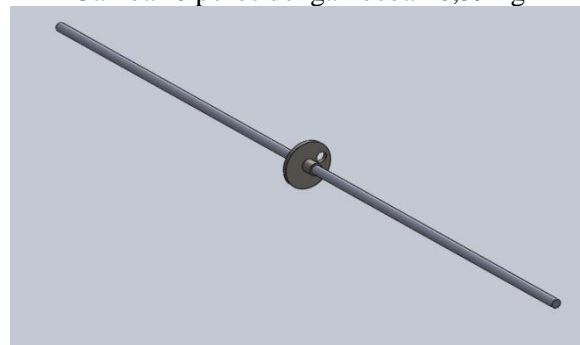
Gambar 4 poros dengan beban 0,135 kg



Gambar 5 poros dengan beban 0,26 kg

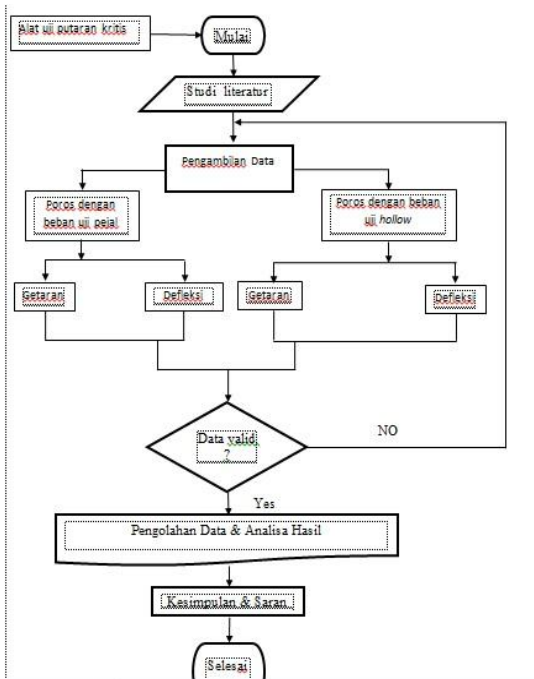


Gambar 6 poros dengan beban 0,39 kg



Gambar 7 poros dengan beban hollow 0,135 kg

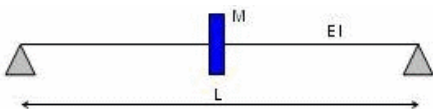
Flow chart (gambar 8) kegiatan analisa getaran *bearing* berbasis variasi putaran pada alat uji putaran kritis.



Gambar 8 Flow chart penelitian

## HASIL DAN PEMBAHASAN

Berikut ini adalah hasil perhitungan nilai defleksi pada poros jenis Stainless steel dengan berat beban uji 0,39 kg dengan panjang poros 1000 mm



Dik :  $M = 0,39 \text{ kg}$

$L = 1 \text{ m} = 1000 \text{ mm}$

$E = 195000 \text{ Mpa}$

$r = 6 \text{ mm}$

jawab :

$C = 0,39 \text{ (kg)} \cdot 9,81 \text{ (kg/m.s}^2)$

$= 3,8259 \text{ N}$

$\omega = \frac{2\pi}{60} \times 200 \text{ (Rpm)} = 20,93 \text{ (rad/s)}$

$I = \frac{\pi}{64} D^4$

$= \frac{\pi}{64} \cdot (12)^4$

$= 1017,36$

$$K = \frac{48 E I}{L^3}$$

$$= \frac{48 \cdot 195000 \text{ (Mpa)} \cdot 1017,36 \text{ (mm)}^4}{(1000)^3 \text{ (mm}^3)}$$

$$= 9,523 \text{ (N/m)}$$

$$\omega n = \sqrt{\frac{K}{m}}$$

$$= \sqrt{9,523/0,39}$$

$$= 24,41 \text{ (rad/s)}$$

$$r = \frac{\omega}{\omega n} = \frac{20,93}{24,41} = 0,85$$

$$\varepsilon = \frac{C}{2 \cdot m \cdot \omega n} = \frac{2}{2 \cdot 0,39 \cdot 195000} = 0,013$$

$$E = \frac{m}{k} \sqrt{(1 - r^2) + (2 \cdot \varepsilon \cdot r)^2} =$$

$$\frac{0,013}{9,5224896} \sqrt{(1 - 0,85^2) + (2 \cdot 0,013)^2} =$$

$$= 0,014088952 \text{ (mm)}$$

$$d = \frac{\varepsilon r^2}{\sqrt{(1 - r^2) + (2 \cdot \varepsilon \cdot r)^2}}$$

$$= 8,80731^{-05}$$

Berikut ini adalah tabel 2 nilai defleksi pada poros jenis Stainless steel dengan berat beban uji 0,135 kg dan panjang poros 1000 mm

Tabel 2 nilai defleksi

Bahan poros	Putaran poros (rpm)	Berat beban uji (kg)	Nilai Defleksi (mm)
SS	200	0,135	$0,087 \times 10^{-6}$
	400		$0,035 \times 10^{-6}$
	600		$0,079 \times 10^{-6}$
	800		$0,014 \times 10^{-6}$
	1000		$0,022 \times 10^{-6}$
	1200		$0,031 \times 10^{-6}$

Berikut ini adalah tabel 3 nilai defleksi pada poros jenis Stainlees steel dengan berat beban uji 0,26 kg dan panjang poros 1000 (mm)

Tabel 3 nilai defleksi

Bahan poros	Putaran poros (rpm)	Berat beban uji (kg)	Nilai Defleksi (mm)
SS	200	0,26	$0,032 \times 10^{-6}$
	400		$0,130 \times 10^{-6}$
	600		$0,294 \times 10^{-6}$
	800		$0,522 \times 10^{-6}$
	1000		$0,816 \times 10^{-6}$
	1200		$0,117 \times 10^{-6}$

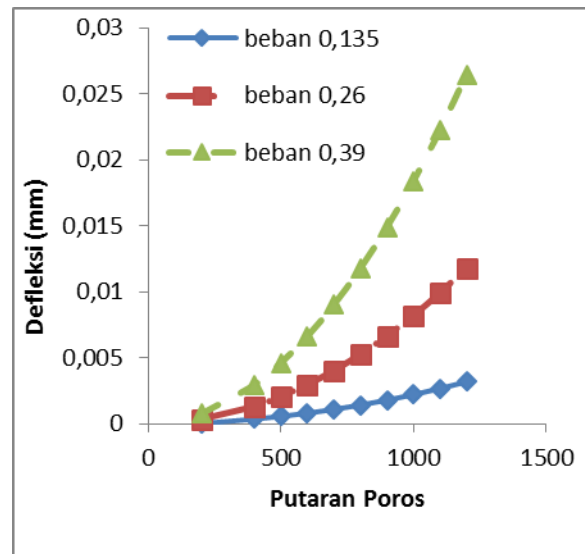
Berikut ini adalah tabel 4 nilai defleksi pada poros jenis Stainlees steel dengan berat beban uji 0,39 kg dan panjang poros 1000 (mm)

Tabel 4 nilai defleksi

Bahan poros	Putaran poros (rpm)	Berat beban uji (Kg)	Nilai Defleksi (mm)
SS	200	0,39	$0,073 \times 10^{-6}$
	400		$0,029 \times 10^{-6}$
	600		$0,066 \times 10^{-6}$
	800		$0,011 \times 10^{-6}$
	1000		$0,018 \times 10^{-6}$
	1200		$0,026 \times 10^{-6}$

Hasil perhitungan menunjukkan bahwa semakin besar berat beban uji yang digunakan, maka defleksi yang terjadi pada poros semakin besar defleksi terbesar adalah  $0,26 \times 10^{-6}$  mm terjadi pada seluruh variasi putaran poros dengan berat beban uji sebesar 0,39 kg. sedangkan defleksi terkecil terjadi pada berat beban sebesar 0,135 kg terjadi pada seluruh variasi putaran poros dengan nilai defleksi sebesar  $0,08 \times 10^{-6}$  mm.

Hasil perhitungan defleksi untuk bahan poros stainlees steel dijelaskan pada gambar grafik 9 berikut,



Gambar 9 model matematika

Tabel 5 Nilai R<sup>2</sup> bebban uji

Berat beban uji (kg)	Model matematika	a (slope)	b (konstanta)	R <sup>2</sup>	R
0,135 kg	$y = 3^{-05}x - 0,0077$	$3^{-05}x$	-0,0077	0,9588	0,979
0,26 kg	$y = 1^{-05}x - 0,0034$	$1^{-05}x$	-0,0034	0,9588	0,979
0,39 kg	$y = 3^{-06}x - 0,001$	$3^{-06}x$	-0,001	0,9659	0,982

Koefisien determinan tertinggi pada berat beban uji 0,39 kg sebesar 96,5% artinya adalah defleksi yang terjadi pada berat beban sebesar 0,39 kg dipengaruhi oleh putaran poros sebesar 96,5 % dan 1,8 % dipengaruhi oleh factor lain seperti cara pemasangan yang salah dan pengukuran

Koefisien korelasi tertinggi adalah pada berat beban uji sebesar 0,39 kg sebesar 0,98% artinya bahwa pada berat tersebut layak untuk diteliti lebih lanjut karena nilai koefisien korelasi mendekati =1

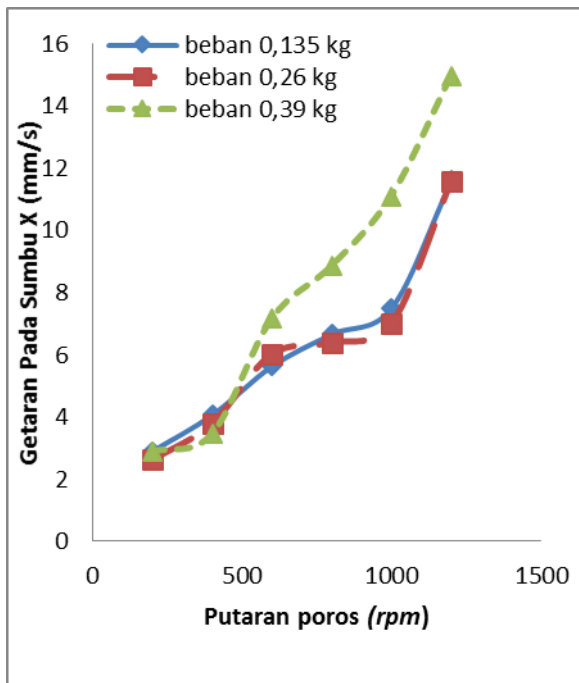
Berikut ini adalah tabel 6 nilai getaran bearing berbasis variasi putaran (rpm) dengan berat beban uji sebesar 0,135 kg dan panjang poros 1 m =1000 mm

Tabel 6 Nilai getaran *bearing* 0,135

Bahan poros	Putaran poros (rpm)	X (mm/s)	Y (mm/s)	Z (mm/s)
SS	200	2,09	1,06	1,86
	400	4,06	1,76	2,09
	600	5,63	2,33	3,36
	800	6,66	3,63	5,23
	1000	7,05	3,02	6,16
	1200	11,6	6,43	12,16

Hasil pengukuran getaran pada *bearing* dengan bahan poros *stainless steel* dan dengan berat beban uji sebesar 0,135 kg nilai getaran terbesar terjadi pada sumbu z nilai dengan nilai getaran sebesar 12,16 mm/s pada putaran poros sebesar 1200 rpm dikarenakan pada sumbu z terdapat getaran yang paling besar.

Hasil pengukuran getaran yang terjadi pada *bearing* seluruh berat beban uji pada sumbu x dijelaskan melalui grafik pada gambar 10



Gambar 10 Getaran *bearing* pada sumbu x dengan beban pejal

Hasil pengukuran getaran pada *bearing* menunjukkan nilai getaran terbesar pada bahan poros *stainless steel* dengan diameter poros

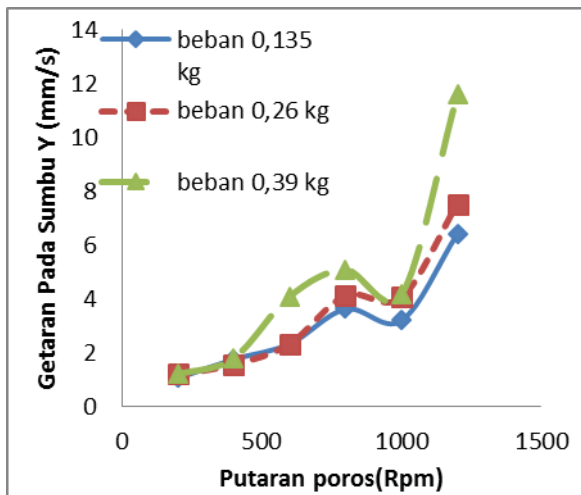
sebesar 12 (mm) dan panjang 1000 (mm) pada sumbu x getaran terbesar pada berat beban uji 0,39 kg ini dikarenakan berat beban uji sangat mempengaruhi getaran, semakin besar berat beban uji yang digunakan maka akan semakin besar juga getaran akan terjadi.

Berikut ini adalah tabel 7 nilai getaran *bearing* berbasis variasi putaran (rpm) dengan berat beban uji sebesar 0,26 (kg) dan panjang poros 1 m =1000 mm

Tabel 7 Nilai getaran *bearing* 0,26 kg

Bahan poros	Putaran poros (rpm)	X (mm/s)	Y (mm/s)	Z (mm/s)
SS	200	2,63	1,20	2,16
	400	3,80	1,56	2,86
	600	6,03	2,33	4,53
	800	6,40	4,13	6,10
	1000	7,00	4,06	6,93
	1200	11,5	7,53	15,1

Hasil pengukuran getaran pada *bearing* dengan bahan poros *stainless steel* dan berat uji sebesar 0,26 kg nilai getaran terbesar terjadi pada sumbu z nilai dengan nilai getaran sebesar 15,1 mm/s pada putaran poros sebesar 1200 rpm dikarenakan pada sumbu z terdapat getaran yang paling besar ini disebabkan karena sumbu z memiliki sumbu yang berbanding lurus dengan poros. Sedangkan pada putaran poros 800 rpm nilai getaran mengalami penurunan ini disebabkan pada saat putaran tersebut poros kembali berbanding lurus dengan putaran diawal. Berikut ini adalah hasil pengukuran getaran yang terjadi pada *bearing* seluruh berat beban uji pada sumbu y dijelaskan melalui grafik pada gambar 10

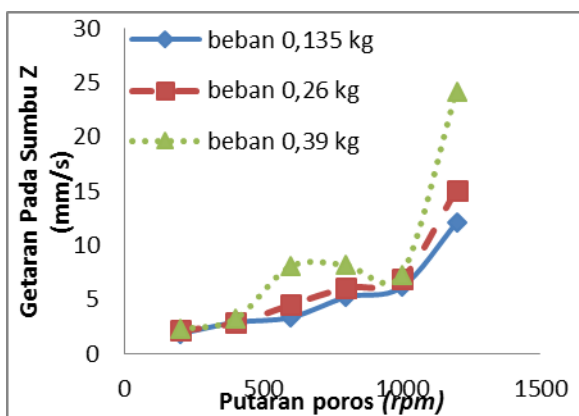


Gambar 10 getaran bearing pada sumbu y dengan beban pejal

Hasil pengukuran getaran pada bearing menunjukkan nilai getaran terbesar pada bahan poros stainless steel dengan diameter poros sebesar 12 (mm) dan panjang 1000 (mm) getaran pada sumbu y terbesar pada berat beban uji 0,39 kg ini dikarenakan berat beban uji sangat mempengaruhi getaran, semakin besar berat beban uji yang digunakan maka akan semakin besar juga getaran akan terjadi.

Tabel 8 Nilai getaran bearing 0,39 kg

Bahan poros	Putaran poros (rpm)	X (mm/s)	Y (mm/s)	Z (mm/s)
SS	200	2,90	1,20	2,26
	400	3,46	1,80	3,23
	600	7,16	4,10	8,06
	800	8,86	5,10	8,20
	1000	11,1	4,16	7,30
	1200	14,96	11,6	24,2



Gambar 11 Nilai getaran bearing pada sumbu z dengan beban pejal

Hasil pengukuran getaran pada bearing menunjukkan nilai getaran terbesar pada bahan poros stainless steel dengan diameter poros sebesar 12 mm dan panjang 1000 mm getaran pada sumbu z terbesar pada berat beban uji 0,39 kg ini dikarenakan berat beban uji sangat mempengaruhi getaran, semakin besar berat beban uji yang digunakan maka akan semakin besar juga getaran akan terjadi.

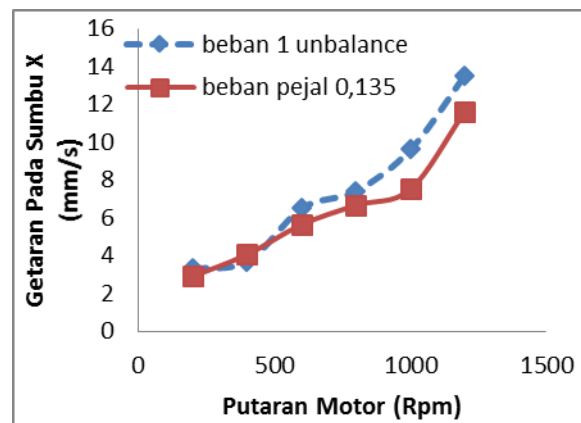
**Nilai Getaran dengan berat beban uji hollow (unbalance)**

Berikut ini adalah nilai getaran dengan beban hollow (unbalance) di sumbu x,y,dan z dengan panjang poros 1 (m) dalam 1200 (rpm), dapat dilihat pada tabel 9 getaran sumbu x,y,dan z dibawah ini.

Tabel 9 Nilai getaran hollow (unbalance)

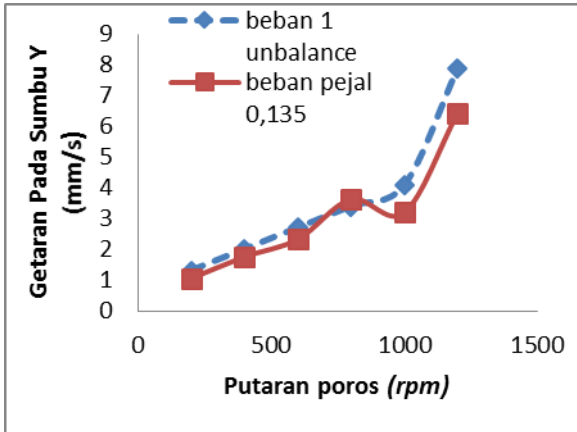
Bahan poros	Putaran poros (rpm)	X (mm/s)	Y (mm/s)	Z (mm/s)
SS	200	3,30	1,30	2,60
	400	3,70	2,00	3,10
	600	6,50	2,70	6,50
	800	7,40	3,40	6,70
	1000	9,60	4,10	7,90
	1200	10,9	6,80	12,3

Berikut ini adalah hasil pengukuran getaran yang terjadi pada bearing antara beban uji pejal dengan hollow (unbalance) pada sumbu x dijelaskan melalui grafik pada gambar 12.



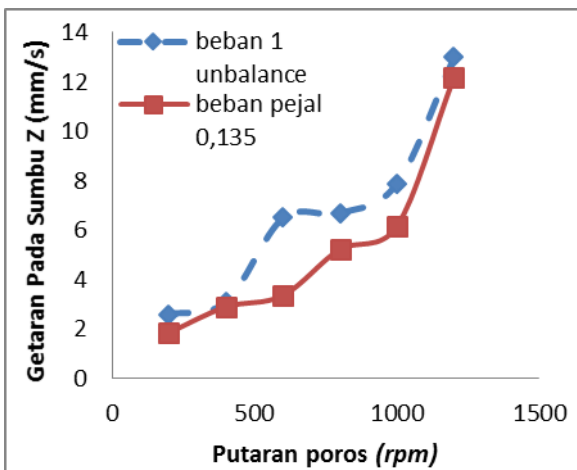
Gambar 12 Nilai getaran bearing pada sumbu x dengan beban hollow (unbalance)

Berikut ini adalah hasil pengukuran getaran yang terjadi pada *bearing* antara beban uji pejal dengan *hollow (unbalance)* pada sumbu y dijelaskan melalui grafik pada gambar gambar 13.



Gambar 13 getaran *bearing* pada sumbu y dengan beban *hollow (unbalance)*

Berikut ini adalah hasil pengukuran getaran yang terjadi pada *bearing* antara beban uji pejal dengan *hollow (unbalance)* pada sumbu z dijelaskan melalui grafik pada gambar Gambar 14.



Gambar 14 getaran *bearing* pada sumbu z dengan beban *hollow (unbalance)*

## KESIMPULAN

Dari hasil karakterisasi dan analisa data diperoleh beberapa kesimpulan antara lain:

1. Koefisien determinan tertinggi pada berat beban uji 0,39 kg sebesar 96,5% artinya adalah defleksi yang terjadi pada berat beban sebesar 0,39 kg dipengaruhi oleh putaran poros sebesar 96,5 % dan 1,8 % dipengaruhi oleh factor lain seperti cara pemasangan yang

salah dan pengukuran. Koefisien korelasi tertinggi adalah pada berat beban uji sebesar 0,39 kg sebesar 0,98% artinya bahwa pada berat tersebut layak untuk diteliti lebih lanjut karena nilai koefisien korelasi mendekati =1

2. Berdasarkan grafik dan tabel diatas dapat disimpulkan bahwa dengan beban uji paling besar memiliki nilai defleksi dan getaran paling besar dengan nilai getaran sebesar 14,96 mm/s pada sumbu x , 11,6 mm/s pada sumbu y, dan 24,2 mm/s pada sumbu z

## DAFTAR PUSTAKA

- [1] William W. Seto. *Schaum's Outline Series. theory and Problem of "Mechanical Vibrations"*, McGraw-Hill Book Company, 1983
- [2] Ferdinand P, Beer and E. Russel Jhonston, Jr, *Vector Mechanics for Engineers, "Dynamics"*, McGraw-Hill Book Company, 1977
- [3] Gay, Daniel. (2002). *"Composite Materials, Design and Application"*. French: CRCpress LCC (2003).
- [4] Callister, W.D. & Rethwisch, D.G. (2008). *Fundamentals of Materials Science and Engineering. Asia: John Wiley & Sons, Inc*
- [5] J.L. Meriam and L.G. Kraige, *engineering Mechanics, "Dynamics"*, John Wiley & Sons, inc, 1993
- [6] Ara Arabyan, *Review of mechanical Vibrations*, the University of Arizona, Tucson Arizona. Spring 05
- [7] Abidin, Zainal., 1996, *Vibration Monitoring Balancing/Alignment*, LPM-ITB, Bandung. Abidin, Zainal., 2007, *Mailing List*.
- [8] Anonim., 1995, *Panduan Praktikum Fenomena Dasar Mesin Two-Plane Balancing*, Jurusan Teknik Mesin Fakultas Teknologi Industri Universitas Gadjah Mada, Yogyakarta.
- [9] Anonim., 2004, *Workshop Nasional Pengolahan Sinyal Digital dan Sistem Pengaturan*, Jurusan Instrumentasi Elektronika FMIPA Universitas Padjadjaran, Bandung.