

## Rancang Bangun Sistem Kontrol Alat Pemilah Sampah Otomatis Logam Dan Non Logam Berbasis Arduino

Zamil Anugrah<sup>1\*)</sup>, Setya Permana Sutisna<sup>1)</sup>, Edi Sutoyo<sup>1)</sup>

<sup>1</sup>Program Studi Teknik Mesin, Fakultas Teknik dan Sains, Universitas Ibn Khaldun Bogor

\*e-mail: Zamilanugrah27@gmail.com

### ABSTRAK

Selama ini masyarakat membuang sampah tidak dilakukan sesuai dengan penggolongan sampah. Masyarakat hanya membuang sampah di satu tempat sampah saja, yang berakibat pada penumpukan dan pencampuran antara sampah logam dan sampah nonlogam. Hal ini berdampak pada menurunnya kualitas lingkungan dan menjadikan lingkungan tidak indah untuk dipandang mata. Penelitian ini bertujuan untuk merancang sistem pemilah sampah logam dan non logam berbasis Arduino yang dapat digunakan dan bergerak sesuai perintah yang diberikan. Dalam perancangannya, sistem ini menggunakan sensor proximity serta sensor ultrasonik untuk mendeteksi adanya sampah logam dan non logam. Berdasarkan hasil pengujian yang telah dilakukan menunjukkan sensor ultrasonik mampu menjangkau jarak sehingga 1400-centimeter dengan prosentase *error* sebesar 0,55. Sedangkan pengujian menggunakan sensor proximity induktif menunjukkan hasil dari 5 objek jenis logam yang diuji berhasil mendeteksi semua jenis logam tanpa adanya kegagalan dan mampu mendeteksi ketika jarak 0-3 mm. Sensor proximity E18 dari 5 objek jenis benda yang diuji berhasil mendeteksi semua benda tanpa adanya kegagalan. Kinerja sistem pemilah sampah logam dan non logam berhasil memilah sampah sesuai klasifikasi dengan akurasi keberhasilan sebanyak 9 kali berhasil dari 10 kali pengujian, dimana 1 kali gagal memilah ketika objek merupakan uang logam.

**Kata kunci :** *Arduino Uno; logam dan non logam; sensor proximity; sensor ultrasonic; tempat sampah.*

### ABSTRACT

*So far, people do not dispose of garbage according to the waste classification. The community only disposes of waste in one trash can, which results in the accumulation and mixing of metal and non-metal debris. It impacts decreasing the quality of the environment and makes the climate unsightly to the eye. This study aims to design an Arduino-based metal and non-metal waste sorting system that can be used and moved according to the commands. In its design, this system uses a proximity sensor and an ultrasonic sensor to detect the presence of metal and non-metal waste. The results showed that ultrasonic sensors could reach a distance of up to 1400 centimeters with a 0.55% error. While testing using an inductive proximity sensor, the five metal types' results successfully detected all types of metal without failure. In addition, they could detect the object when the distance was 0-3 mm. Proximity sensor E18 of the five types of objects tested successfully detects all objects without failure. The performance of the metal and non-metal waste sorting system succeeded in sorting waste according to classification with an accuracy of success of 9 times out of 10 tests, where one failed to sort when the object was a coin.*

**Keywords :** *Arduino Uno; metal and non-metal; proximity sensor; ultrasonic sensor; trash can.*

### PENDAHULUAN

Tempat sampah adalah tempat untuk menampung sampah secara sementara. Beberapa tempat umum seperti taman, pasar, dan perumahan memiliki tempat sampah yang dapat ditemukan di pinggir jalan. Dalam kemajuan ilmu pengetahuan di era globalisasi dan teknologi di bidang mikrokontroler serta sensor berdampak

kepada kehidupan manusia. Banyak sekali lahir berbagai inovasi teknologi baru dan terbarukan yang semuanya ditujukan untuk mempermudah dan membantu aktivitas manusia [1].

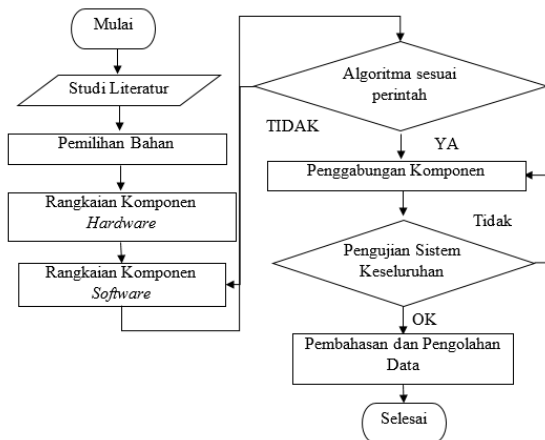
Dengan perkembangan teknologi mikrokontroler dan sensor melahirkan berbagai alat bantu untuk meningkatkan kesadaran pentingnya menjaga kebersihan lingkungan. Terdapat dua golongan sampah yaitu logam dan

nonlogam. Sampah yang tergolong logam contohnya tembaga dari kabel dan baut besi, Adapun sampah yang tergolong nonlogam, contohnya seperti kertas, botol plastik dan karet [1]. Selama ini tempat sampah masih bersifat konvensional karena menempatkan dalam satu wadah tempat sampah yang tercampur kedua jenis golongan sampah tersebut. Dampak yang ditimbulkan oleh perilaku ini adalah terjadinya penurunan kualitas lingkungan serta menjadikan lingkungan tidak indah untuk dipandang mata. Atas dasar permasalahan yang ada maka penelitian ini bertujuan untuk melakukan kegiatan membuat suatu alat purwarupa tempat sampah logam dan nonlogam otomatis yang nantinya dapat digunakan untuk memilah dan mendeteksi sampah logam (tembaga dari kabel, baut besi, kaleng minuman) dan nonlogam (contohnya kertas, botol plastik dan karet), dengan sensor *kapasitive proximity*, *kapasitive induktif* dan arduino uno sebagai mikrokontroler serta LCD untuk menampilkan kondisi dan jenis sampah.

memilah sampah logam dan non logam, Referensi yang dimaksud berupa jurnal, buku dan website. Tahap berikutnya adalah melakukan perakitan rangka dan juga memperhitungkan algoritma yang digunakan serta melakukan analisa terhadap algoritma tersebut. Setelah memperoleh hasil perhitungan dilanjutkan dengan fabrikasi dan juga penggabungan *software* dan *hardware* untuk perancangan sistem pemilah sampah logam dan non logam. Tahapan selanjutnya adalah melakukan pengujian kinerja sistem apakah berfungsi atau tidak. Dan dilanjutkan dengan melakukan pengolahan data terhadap hasil pengujian dan memberikan kesimpulan.

**METODE PENELITIAN**

**Diagram Alir Penelitian**

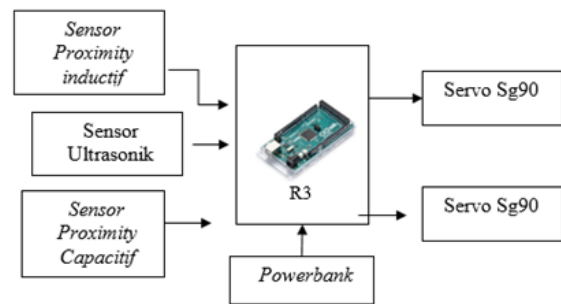


**Gambar 1.** Diagram alir

Berdasarkan diagram alir pada gambar 1 di atas, alur penelitian yang dilakukan pada perancangan sistem robot pembersih limbah minyak dimulai dari tahapan studi literatur yaitu mencari referensi yang terkait untuk memudahkan dalam melakukan perancangan

**Blok Diagram**

Blok diagram adalah suatu pernyataan pada suatu rangkaian alat yang akan dirancang. Setiap diagram blok memiliki fungsinya masing-masing. Blok diagram dari alat rancang bangun sistem pemilah sampah logam dan non logam berbasis arduino ditunjukkan pada gambar 2.



**Gambar 2.** Blok diagram sistem pemilah sampah logam dan non logam

Blok diagram diatas merupakan keseluruhan dari sistem alat yang dibuat. Adapun fungsi dari setiap blok pada gambar 2 adalah sebagai berikut:

1. Blok Sensor *Proximity Induktif*  
Sensor *proximity induktif* adalah sensor yang dapat mendeteksi adanya logam yang dapat mendeteksi adanya logam atau sejenis logam dengan ketelitian dalam mendeteksi logam adalah berkisar jarak 0-3 mm.
2. Blok Arduino Uno R3  
Berfungsi sebagai pengolah data yang diterima oleh sensor LDR yang akan di program sedemikian rupa, sehingga

- memperoleh data untuk kemudian diproses sehingga mendapatkan logikan keluaran.
3. Blok Sensor *Proximity Capacitif*  
Sensor proximity capacitif adalah sensor yang dapat mendeteksi adanya benda atau sejenis non logam dengan ketelitian dalam mendeteksi benda adalah berkisar jarak 0-10 cm.
  4. Blok Sensor Ultrasonik  
Sensor ultrasonik dapat mendeteksi adanya objek atau benda dengan jangkauan dalam mendeteksi 2- 1400 cm berdasarkan hasil spesifikasi yang diperoleh dari data *sheet*.

**Cara Pengujian**

Pengujian sistem pemilah sampah dilakukan dengan beberapa pengujian:

**1. Pengujian Sistem**

Agar sistem bekerja sesuai masukan, maka perlu dilakukan pengujian agar semua berjalan sesuai dengan perintah, Ada beberapa pengujian sistem untuk memperoleh nilai sesuai masukan:

1. Pengujian sistem per bagian /Blok  
Pengujian ini bertujuan untuk memastikan tiap blok yang telah diberikan masukan/perintah berjalan sesuai dengan nilai masukan sehingga dapat meminimalisir kegagalan dan *error* dalam keseluruhan pengujian.
  - a. Pengujian Sensor Ultrasonik  
Pengujian ini dilakukan untuk memastikan tingkat akurasi pembacaan sensor sesuai dengan apa yang diinginkan.
  - b. Pengujian Sensor *Proximity Induktif*  
Pengujian ini dilakukan untuk memastikan sensor untuk mendeteksi adanya logam dan jenis logam apa saja yang dapat dideteksi dan pada jarak yang sesuai spesifikasi.
  - c. Pengujian Sensor *Proximity Kapasitif* E18  
Pengujian ini dilakukan untuk memastikan sensor untuk mendeteksi adanya objek selain logam dan jenis benda apa saja yang dapat dideteksi dan pada jarak yang sesuai spesifikasi.

2. Pengujian Sistem Keseluruhan  
Pengujian sistem keseluruhan dilakukan setelah pengujian per bagian telah dilakukan dan tidak terdapat *error* dalam *coding* (pemrograman) dan juga *wiring*. Tujuan pengujian sistem keseluruhan untuk dapat memastikan pemasangan sistem perangkat keras dan perangkat lunak telah terhubung satu sama lain sehingga siap untuk dioperasikan.

**2. Pengujian Rancangan Sistem Pemilah Sampah Logam dan Non Logam**

Pengujian rancangan sistem pemilah sampah logam dan non logam dilakukan melalui beberapa pengujian untuk mendapatkan kinerja sistem pemilah sampah yang diinginkan dan agar hasil didapat sesuai dengan perintah. Adapun pengujian yang dilakukan adalah seperti pada serta pada tabel 1.

**Tabel 1.** Pengujian rancangan sistem pemilah sampah logam dan non logam

No	Objek	Jenis Sampah	Berhasil		Keterangan
			Ya	Tidak	
1	Baut	Logam			
2	Kaleng				
3	Gunting				
4	Botol Air	Non Logam			
5	Kertas				
6	Jeruk				

**HASIL DAN PEMBAHASAN**

**Hasil Pengukuran Pembacaan Sensor Ultrasonik**

Pengukuran pembacaan sensor ultrasonik dilakukan untuk mendapatkan hasil pembacaan jarak jangkauan yang dapat dideteksi oleh sensor, sehingga mampu memperoleh hasil pembacaan sesuai perintah untuk merancang sistem pemilah sampah. Adapun pengujian yang dilakukan seperti ditunjukkan pada gambar 3.

Pengukuran dilakukan dengan menggunakan pembacaan menggunakan software *Arduino IDE* memanfaatkan serial monitor untuk mengeluarkan serial *print* untuk membaca jarak ke dalam bentuk *centimeter*, dimana sebelumnya telah dibuat algoritma perintah untuk mengukur jarak benda dalam pemrograman arduino untuk membaca jarak. Adapun hasil yang diperoleh

terhadap pengukuran sensor Ultrasonik dirangkum dalam tabel 2.



**Gambar 3.** Hasil pengujian pengukuran sensor ultrasonik

**Tabel 2.** Hasil Pengukuran Sensor Ultrasonik

No	Jarak (cm) Sebenarnya	Pembacaan Sensor Ultrasonik (cm)	Error (%)
1	0	0	0
2	40	40	0
3	60	62	3,3
4	100	102	2
5	200	198	1
6	300	302	0,7
7	360	361	0,3
8	420	417	0,7
9	480	478	0,4
10	540	538	0,4
11	600	598	0,3
12	660	658	0,3
13	720	718	0,3
14	780	778	0,3
15	800	802	0,3
16	900	898	0,2
17	960	958	0,2
18	1000	1002	0,2
19	1200	1201	0,1
20	1300	1301	0,1
21	1400	1405	0,4
<b>Rata-Rata</b>			<b>0,55</b>

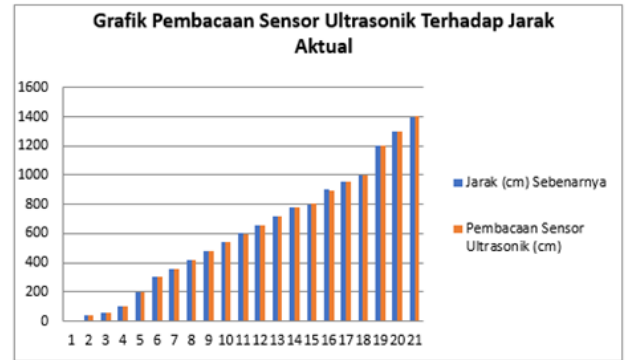
Perhitungan Nilai % Error:

$$\% Error = \frac{\text{Nilai Sebenarnya (jarak cm)} - \text{Pembacaan Sensor Ultrasonik}}{\text{Nilai Sebenarnya (jarak cm)}} \times 100$$

$$1. \%Error = \frac{0cm - 0cm}{0 cm} \times 100 = 0\%$$

Grafik perbandingan nilai jarak sebenarnya dengan nilai keluaran dari serial

monitor pembacaan sensor ultrasonik ditunjukkan pada gambar 4.



**Gambar 4.** Pembacaan sensor ultrasonik

Berdasarkan hasil dari tabel 2 dan gambar grafik 4, pembacaan sensor ultrasonik terhadap jarak aktual menunjukkan selisih yang tidak signifikan serta nilai persentase *error* sebesar 0,55 dengan jarak yang dideteksi maksimum sebesar 1400 centimeter.

**Hasil Pengujian Sensor Proximity Induktif**

Pengujian ini dilakukan untuk dapat memastikan bahwa sensor *proximity induktif* dapat mendeteksi adanya logam dan dapat bekerja untuk dapat memberikan sinyal untuk dapat menggerakkan motor servo. Dimana hasil spesifikasi yang diperoleh dari data *sheet* produk bahwa sensor hanya mampu mendeteksi pada kisaran jarak 0-3 mm. Untuk itu dilakukan pengujian dengan cara menempelkan objek ke sensor *proximity* seperti ditunjukkan pada gambar 5.



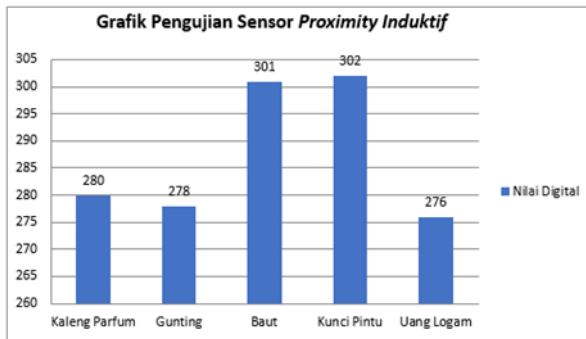
**Gambar 5.** Hasil Pengujian Sensor Proximity Induktif

Adapun hasil yang diperoleh dari pengujian pada sensor *proximity* seperti ditunjukkan pada tabel 3 berikut ini.

**Tabel 3.** Hasil Pengukuran Sensor *Proximity Induktif*

No	Objek	Terdeteksi		Nilai Digital	Keterangan
		Ya	Tidak		
1	Kaleng Parfum	√		280	
2	Gunting	√		278	
3	Baut	√		301	
4	Kunci Pintu	√		302	
5	Uang Logam	√		276	

Dapat dilihat pada tabel 3 di atas, sensor *proximity induktif* dapat mendeteksi adanya beberapa jenis logam yang telah ditentukan jenisnya. Dari 5 objek yang digunakan sensor dapat mendeteksi dengan mengeluarkan nilai digital. Ketika objek lebih dari >1, maka objek akan mendeteksi adanya logam, dan ketika bernilai 0 sensor tidak mendeteksi adanya suatu objek. Untuk lebih jelasnya hasil yang diperoleh disajikan pada gambar grafik 6 di bawah ini.



**Gambar 6.** Grafik pengujian sensor *proximity induktif*

**Hasil Pengujian Sensor Proximity Konduktif (E18 Sensor)**

Pengujian ini dilakukan untuk dapat memastikan bahwa sensor *proximity* E18 dapat mendeteksi adanya objek dan dapat bekerja untuk dapat memberikan sinyal untuk dapat menggerakkan motor servo, dimana hasil spesifikasi yang diperoleh dari data *sheet* produk bahwa sensor hanya mampu mendeteksi selain dari objek logam. Adapun jarak yang mampu

dideteksi tidak dijelaskan, untuk itu dilakukan pengujian dan hasil yang diperoleh seperti ditunjukkan pada gambar 7.



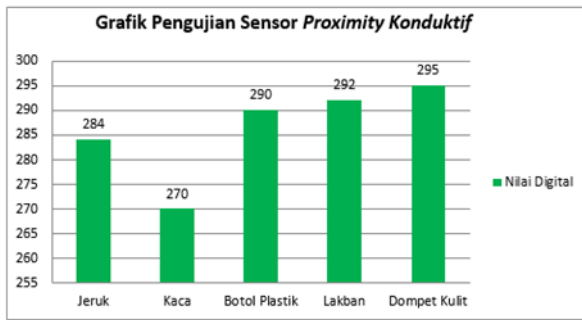
**Gambar 7.** Grafik pengujian sensor *proximity konduktif* (E18 sensor)

Hasil yang diperoleh dari pengujian pada sensor *proximity konduktif* E18 dirangkum seperti tertera pada tabel 4 berikut ini.

**Tabel 4.** Hasil pengujian sensor *proximity konduktif* E18

No	Objek	Terdeteksi		Nilai Digital	Keterangan
		Ya	Tidak		
1	Jeruk	√		284	
2	Kaca	√		270	
3	Botol Plastik	√		290	
4	Lakban	√		292	
5	Dompet Kulit	√		295	

Berdasarkan hasil yang tertera pada tabel 4, sensor *proximity konduktif* E18 dapat mendeteksi adanya beberapa jenis objek selain logam yang telah ditentukan jenisnya. Dari 5 objek yang digunakan sensor dapat mendeteksi dengan mengeluarkan nilai digital ketika objek lebih dari >1 maka objek akan mendeteksi adanya logam, dan ketika bernilai 0 sensor tidak mendeteksi adanya suatu objek. Untuk lebih jelasnya hasil pengujian ini disajikan pada gambar grafik 8 di bawah ini.



**Gambar 8.** Grafik pengujian sensor *proximity konduktif* (E18 sensor)

**Hasil Pengujian Sistem Keseluruhan**

Pengujian sistem keseluruhan dilakukan untuk memastikan bahwa semua sistem telah bekerja sesuai inputan dan juga perintah serta saling terkoneksi satu sama lain. Adapun hasil pengujian sistem keseluruhan seperti terlihat pada tabel 5 berikut ini.

**Tabel 5.** Hasil pengujian sistem keseluruhan

Sistem	Respon		Visual	Keterangan
	Ya	Tidak		
Sensor Proximity Induktif	✓			Lampu Indikator menyala
Sensor Proximity Konduktif E18	✓			Lampu Indikator menyala
Mikrokontroler Arduino Uno R3	✓			Lampu Indikator Mikrokontroler menyala

Sistem beroperasi dan merespon setiap inputan yang diperintahkan. Hasil sistem keseluruhan dapat mempengaruhi terhadap pengujian selanjutnya dimana ketika mikrokontroler tidak dapat beroperasi dan tidak saling terkoneksi maka sistem pemilah sampah logam dan non logam tidak akan dapat berfungsi dan juga memilah sampah.

**Hasil Pengujian Rancangan Sistem Pemilah Sampah Logam dan Non Logam**

Rancangan sistem pemilah sampah logam dan non logam berbasis Arduino telah dirancang, dimana pada pengujiannya dilakukan beberapa pengujian terhadap hasil rancangan dengan

menggunakan beberapa variasi objek yang sebelumnya telah. Pengujian yang dilakukan seperti pada gambar 9 berikut ini.



**Gambar 9.** Hasil pengujian sistem pemilah sampah logam dan non logam

Adapun hasil pengujian yang diperoleh terhadap sistem pemilah sampah adalah seperti dirangkum pada tabel 6 berikut ini.

**Tabel 6.** Hasil rancangan sistem pemilah sampah logam dan non logam

No	Objek	Jenis Sampah	Berhasil		Keterangan
			Ya	Tidak	
1	Baut	Logam	✓		Servo Bergerak Ke Logam
2	Kaleng Parfum		✓		Servo Bergerak Ke Logam
3	Gunting		✓		Servo Bergerak Ke Logam
4	Kunci Rumah		✓		Servo Bergerak Ke Logam
5	Uang Logam			✓	Servo Bergerak Ke Non Logam
1	Botol Air	Non Logam	✓		Servo Bergerak Ke Non Logam
2	Kertas		✓		Servo Bergerak Ke Non Logam
3	Dompok Kulit		✓		Servo Bergerak Ke Non Logam
4	Jeruk		✓		Servo Bergerak Ke Non Logam
5	Lakban		✓		Servo Bergerak Ke Non Logam

Berdasarkan pada tabel 6 di atas, rancangan sistem pemilah sampah logam dan non logam telah berhasil mendeteksi dan memilah sesuai dengan perintah algoritma dimana dari masing-masing objek yang telah diuji hanya 1 kali objek tidak berhasil terpilah, dimana objek uang logam yang seharusnya terpilah ke bagian logam dan servo bergerak ke kanan, sebaliknya servo berbalik ke arah non logam dan servo bergerak ke kiri, hal ini dapat diakibatkan karena dimensi uang logam yang kecil dan tidak mengenai sensor *proximity induktif* dan hanya terdeteksi oleh sensor E18 / *sensor proximity konduktif*. Dan dapat dilihat ketika dimensi lebih besar, sampah dapat terpilah sesuai perintah dan sesuai

bagian yang diinginkan dan sesuai klasifikasi. Namun hal ini dapat disimpulkan bahwa rancangan sistem mampu digunakan dan berhasil untuk memilah sampah.

## KESIMPULAN DAN SARAN

### Kesimpulan

Rancangan sistem pemilah sampah logam dan non logam berbasis Arduino telah berhasil dirancang dan dapat digunakan dan bergerak sesuai perintah. Berdasarkan hasil pengujian yang telah dilakukan dapat disimpulkan oleh bahwa sensor ultrasonik mampu menjangkau jarak sampai 1400-centimeter dengan persentase *error* sebesar 0,55. Sedangkan sensor *proximity induktif* dari 5 objek jenis logam yang diuji berhasil mendeteksi semua jenis logam tanpa adanya kegagalan dan mampu mendeteksi ketika jarak 0-3 mm. Sensor *proximity* E18 dari 5 objek jenis benda yang diuji berhasil mendeteksi semua benda tanpa adanya kegagalan.

Kinerja sistem pemilah sampah logam dan non logam berhasil memilah sampah sesuai klasifikasi dengan akurasi keberhasilan sebanyak 9 kali berhasil dari 10 kali pengujian, dimana 1 kali gagal memilah ketika pada jenis logam dengan objek uang logam gagal memilah.

### Saran

Untuk memperoleh hasil yang lebih baik, maka dalam penelitian selanjutnya perlu dilakukan penambahan sensor suara untuk lebih menarik masyarakat dalam membuang sampah, lebih khususnya terhadap anak-anak karena dilengkapi fitur suara. Selain itu juga perlu penambahan sensor *visual* dan juga *feedback* melalui *smartphone* seperti melalui aplikasi *whatsapp* ketika sampah sudah terisi penuh untuk memberikan peringatan dan juga pemberitahuan.

## REFERENSI

- Chairunnisah, A., Sulaiman, S., & Fitriani, E. (2019, August). Rancang Bangun Alat Pemilah Sampah Logam Dan Non Logam Otomatis Berbasis Arduino. In *Bina Darma Conference on Engineering Science (BDCES)* (Vol. 1, No. 1, pp. 79-88).
- Harmaji, L., & Khairullah, K. (2020). Rancang Bangun Tempat Pemilah Sampah Logam Dan Nonlogam Otomatis Berbasis Mikrokontroler. *Progresif: Jurnal Ilmiah Komputer*, 15(2), 73-82.
- Lubis, S. I., Khair, U., & Lubis, I. (2021). Rancang Bangun Prototype Alat Pemilah Limbah Logam Dan Plastik Otomatis Berbasis Arduino Uno. *ALGORITMA: Jurnal Ilmu Komputer Dan Informatika*, 5(2).
- Nugroho, E. C., Pamungkas, A. R., & Purbaningtyas, I. P. (2018). Rancang Bangun Alat Pemilah Sampah Otomatis Berbasis Arduino Mega 2560. *Go Infotech: Jurnal Ilmiah STMIK AUB*, 24(2), 124-133.
- Rumansyah, D. A., Amini, S., Mulyati, S., & Purwanto, P. (2022). Rancangan Alat Pemilah Sampah Otomatis Menggunakan Sensor Ultrasonik Hc-Sr04, Microcontroller Nodemcu Dan Sensor Proximity. *SKANIKA*, 5(1), 125-135.
- Sukadi, S., & Novarini, N. (2019). Rancang Bangun Alat Pirolisis Untuk Daur Ulang Sampah Kantong Plastik. *TEKNIKA: Jurnal Teknik*, 5(2), 96-102.
- Widodo, A. E., & Suleman, S. (2020). Otomatisasi Pemilah Sampah Berbasis Arduino Uno. *Indonesian Journal on Software Engineering (IJSE)*, 6(1), 12-18.
- Yunus, M. (2018). Rancang Bangun Prototipe Tempat Sampah Pintar Pemilah Sampah Organik Dan Anorganik Menggunakan Arduino. *Proceeding STIMA*, 1(1), 340-343.