

PERANCANGAN *DIES* POTONG DAN *DIES* TEKUK PADA PRESS BRAKE

Edi Sutoyo¹, Setya Permana Sutisna²

¹Program Studi Teknik Mesin, Fakultas Teknik, Universitas Ibn Khaldun
Jalan KH. Sholeh Iskandar Km. 2, Bogor, 16162, Indonesia
edi.sutoyo@ft.uika-bogor.ac.id

ABSTRAK

Pembentukan material seperti pemotongan dan tekuk dapat dilakukan dengan *dies*. *Dies* potong adalah pemotongan dengan cara dipotong melalui dua logam yang disebut *striper*. *Dies* tekuk adalah proses pembentukan dengan cara ditekuk melalui perkakas *punch*. Penekukan dengan *dies* memungkinkan hasil yang sama dapat dipertahankan. Konstruksi *dies* terdiri dari *striper*, pelat tumpuan, poros penghantar, sambungan baut dan las. Bahan *striper* AISI 1050, bahan baut A325. Bahan baut plat yang di potong atau di tekuk adalah JIS G3101. Penelitian ini bertujuan untuk memperoleh konstruksi *dies* dan gaya yang dibutuhkan untuk memotong dan menekuk. Pengujian dilakukan dengan nyata dan *software* sebagai alat untuk memvalidasi hasil dari perhitungan. Hasil kekuatan *dies* potong mendapatkan nilai $301 \times 10^6 \text{ N/m}^2$ dan tegangan *dies* tekuk mendapatkan nilai $30 \times 10^6 \text{ N/m}^2$ jika dilihat dari validasi menggunakan *software* perhitungan nilai kekuatan *dies* potong dan *dies* tekuk tegangan hampir mendekati. Tegangan geser baut yang terjadi sebesar $49 \times 10^6 \text{ N/m}^2$ tegangan yang terjadi lebih kecil dari tegangan yang diijinkan maka baut aman. Dari perhitungan sambungan las didapat tegangan geser $84,5 \text{ N/m}^2$ dan tegangan tarik $142,4 \text{ N/m}^2$, tegangan yang terjadi pada kampuh las lebih kecil yang diijinkan maka pengelasan aman. Dari perhitungan untuk mendapat gaya potong dengan panjang 100 mm dengan tebal 3 mm mendapatkan gaya sebesar 8.4000 N sedangkan hasil pengujian pemotongan sebesar 83.006 N Sedangkan perhitungan yang dilakukan untuk mendapat gaya tekuk dengan panjang 100 mm dengan tebal 3 mm mendapatkan gaya sebesar 7.980 N sedangkan hasil pengujian hasil sebesar 83.00 N.

Kata Kunci : Tegangan, Gaya potong, Gaya tekuk

PENDAHULUAN

Alat bantu pemesinan adalah komponen yang digunakan untuk mempermudah dalam proses produksi. Alat bantu tersebut bisa dibuat sendiri atau didapat dengan membeli pada pihak lain yang secara khusus menyediakan berbagai alat bantu pemesinan.

Alat bantu pemesinan digunakan dengan maksud dan tujuan tertentu, yaitu bila suatu mesin tidak mampu mengerjakan

produk khusus yang diinginkan, hal tersebut karena pihak yang pembuat mesin tidak mungkin menyediakan seluruh kebutuhan konsumen.

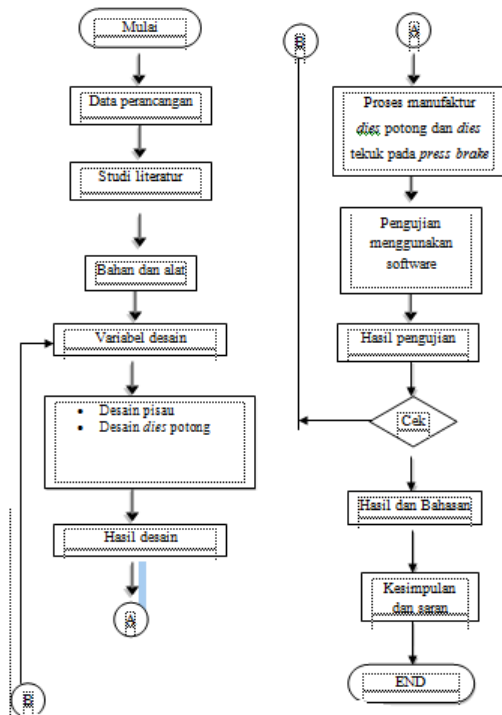
Salah satu mesin yang banyak membutuhkan alat bantu pemesinan adalah mesin *press brake*. Mesin *press brake* biasa digunakan dalam proses pemotongan atau pembengkokan. Alat bantu pemesinan pada mesin *press brake* adalah *dies*, (*dies* potong, *dies* pembengkok, *dies* pelubang) [1] *dies* potong digunakan untuk memotong material

logam dengan ketebalan hingga 3 mm dengan ukuran luas yang kecil, atau tergantung pada kapasitas mesin *press brake*. Pemotongan dengan menggunakan alat potong selain *dies* biasanya memiliki kekurangan dalam hal kecepatan produksinya, ukuran yang tidak sama, dan kebutuhan akan banyak bahan yang dipotong.

Dies adalah benda esensial dalam industri manufaktur untuk mencetak benda menggunakan mesin *press* sebagai gaya tekan yang membentuk plat. *Dies* berarti mati, maksudnya tidak dapat diubah-ubah dan hanya untuk membuat bentuk yang tetap. *Dies* dapat dipakai berulang dengan penyesuaian bentuk yang tetap untuk produksi dalam skala besar dengan dimensi yang sama dan toleransi yang tidak jauh berbeda[2].

METODE PENELITIAN

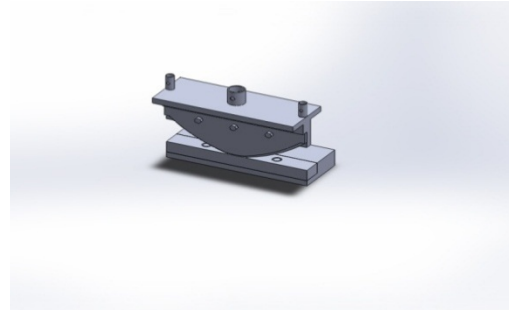
Metode penelitian ini dilakukan dengan beberapa tahapan yang ditunjukkan pada Gambar 1.



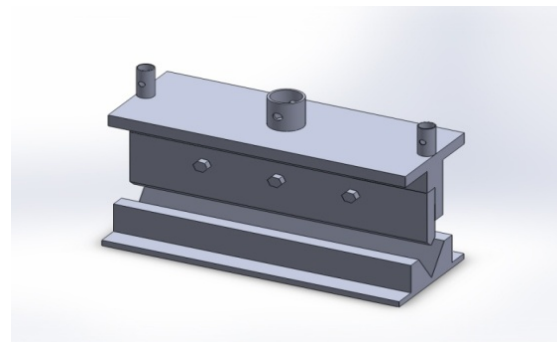
Gambar 1 Diagram alir penelitian

Desain Perancangan Dies Potong dan Dies Tekuk.

Desain Perancangan Dies Potong dan Dies Tekuk dapat dilihat pada Gambar 2 dan Gambar 3.



Gambar 2 Desain Perancangan Dies Potong



Gambar 3 Desain Perancangan Dies Tekuk

PEMBAHASAN DAN HASIL

Perhitungan Pemotongan

Pemotongan bahan JIS G3101 SS400 oleh *dies* potong menggunakan sistim *shearing* karena di gunakan untuk memotong lembaran yang lebar menjadi potongan yang lebih kecil. Jarak ruang yang digunakan sebesar 0.225 mm diperoleh dari perhitungan menggunakan Persamaan 1.

$$c = \alpha t \dots \dots \dots (1)$$

di mana:

- c = jarak ruang (mm)
- α = kelonggaran (mm)
- t = ketebalan lembaran (mm)

Gaya Potong

Kebutuhan gaya pemotongan sebesar 84 kN yang dihitung menggunakan Persamaan 2.

$$F = 0.7U_{ts}tL \dots \dots \dots (2)$$

dimana :

- F = gaya potong (N)
- L = panjang tepi potong (mm)
- t = ketebalan lembaran (mm)
- U_{ts} = kekuatan tarik maksimum (MPa)

Kekuatan Geser

Besar kekuatan geser yang digunakan sebesar 96 kN berdasarkan Persamaan 3.

$$F = \tau_{\text{bahan}} A \dots \dots \dots (3)$$

dimana:

- A = luas penampang (mm²)
- $\tau_{\text{bahan}} = 0,8 \cdot U_{ts}$
- U_{ts} = kekuatan tarik maksimum (MPa)

Perhitungan Pembengkokan

Pembengkokan bahan JIS G3101 SS400 oleh *dies* tekuk menggunakan sistem pembengkokan V (*v-bending*). Perhitungan beban gaya untuk pembengkokan berdasarkan Persamaan 4 mendapatkan kebutuhan gaya sebesar 7.98 kN. Konstanta gaya tekuk untuk pembengkokan V sebesar 1.33 dan untuk pembengkokan tepi 0.33.

$$F = \frac{K_{bf} T_s w t^2}{D} \dots \dots \dots (4)$$

dimana :

- F = gaya tekuk/pembengkokan (N)
- T_s = kekuatan tarik logam lembaran (MPa)
- w = lebar logam lembaran (mm)
- t = tebal logam lembaran (mm)
- D = dimensi pembukaan cetakan/des (mm)
- K_{bf} = konstanta gaya tekuk

Perhitungan Kekuatan Dies Potong

Perhitungan ini bertujuan untuk mengetahui kemampuan tegangan geser logam itu untuk menahan gaya dipotong dengan *punch* dan *dies*. Data untuk perhitungan kekuatan *dies* potong adalah sebagai berikut:

- Bahan : AISI 1050
- Tegangan tarik ijin : 630×10^6 Pa
- Panjang : 0.1 m
- Tebal : 0.003 m

Berdasarkan Persamaan 5 diperoleh nilai tegangan tarik ijin sebesar 301×10^6 Pa.

$$\sigma_s = \frac{F}{A} \dots \dots \dots (5)$$

dimana :

- σ_s = tegangan tarik ijin (Pa)
- F = gaya potong (N)
- A = luas penampang (mm)

Perhitungan Kekuatan Dies Tekuk

Perhitungan ini bertujuan untuk mengetahui kemampuan tegangan geser logam itu untuk menahan gaya tekuk dengan *punch* dan *dies*. Kekuatan *dies* dihitung menggunakan Persamaan 6 sebesar 30×10^6 Pa. Data untuk perhitungan kekuatan *dies* potong adalah sebagai berikut:

- Bahan : AISI 1045
- Tegangan tarik ijin : 569×10^6 Pa

Panjang : 0.25 m
 Tebal : 0.003 m

$$\sigma_s = \frac{F}{A} \dots\dots\dots(6)$$

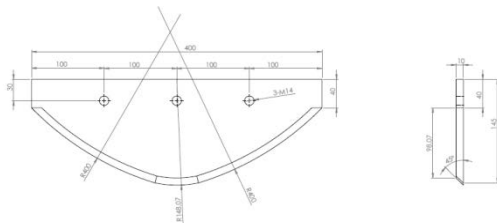
dimana :
 σ_s = Tegangan tarik ijin
 F = Gaya Potong, (N)

A = Luas penampang (mm)

Perhitungan Striper (pisau)

Pisau pemotong memperoleh tekanan pada saat memotong, besarnya gaya tekanan yang diterima pisau pemotong adalah sama dengan gaya yang diperlukan untuk pemotong. Desain rancangan *dies* pemotong dapat dilihat pada Gambar 4. Data untuk perhitungan pisau pemotongan adalah sebagai berikut:

Material : AISI 1050
 Tegangan tarik : 630×10^6 Pa
 Panjang, l : 0.4 m
 Tebal, b : 0.01 m



Gambar 4 Desain Perancangan Dies Potong

a. Gaya tekan, F

Gaya tekan yang terjadi pada pisau potong pada saat pemotongan plat adalah sama dengan gaya potong pada plat yaitu 84 kN.

b. Tegangan tekan

Besar tegangan tekan yang terjadi sebesar 21 MPa dihitung menggunakan Persamaan 7 dengan ukuran penampang 0.4 m x 0.01 m.

$$\sigma_{tekan} = \frac{F}{A} \dots\dots\dots(7)$$

c. Tegangan tekuk

Besar tegangan tekuk diperoleh sebesar 1.136 MPa dihitung berdasarkan Persmaan 8.

$$\sigma_{tekuk} = \frac{\pi^2 \times E}{\lambda^2} \dots\dots\dots(8)$$

di mana

Momen inersia bahan

$$I = \frac{bh^3}{12} = \frac{0,01 \text{ m} \times 0,4 \text{ m}^3}{12} = 5,3 \times 10^{-5} \text{ m}^4$$

Derajat kelangsingan

$$\lambda = \frac{L_k}{\sqrt{\frac{I}{A}}} = \frac{0,4 \text{ m}}{\sqrt{\frac{5,3 \times 10^{-5} \text{ m}^4}{0,004 \text{ m}^2}}} = 3,47 \text{ m}^2$$

Sehingga gaya potong maksimum adalah sebesar 3.7×10^{12} N dihitung dari Persmaan 9.

$$F_{pm} = \frac{\sigma_{tekuk}}{s_k} \dots\dots\dots(9)$$

3.6 Data hasil pengujian

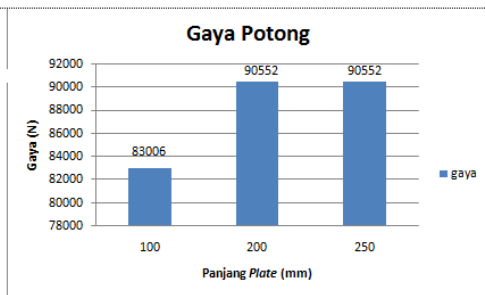
Hasil pengujian pemotongan dan penekukan plat bahan JIS G3101 SS400 dapat dilihat pada Tabel 4.1 dan 4.2,

dikonversi tekanan silinder hidrolik dari *pressure gauge* dengan menghasilkan gaya berdasarkan Persamaan 10. Diagram pemotongan dan penekukan plat dapat dilihat pada Gambar 5 dan 6.

$$F_2 = \frac{\pi}{4} d_2^2 p_2 \dots\dots\dots(10)$$

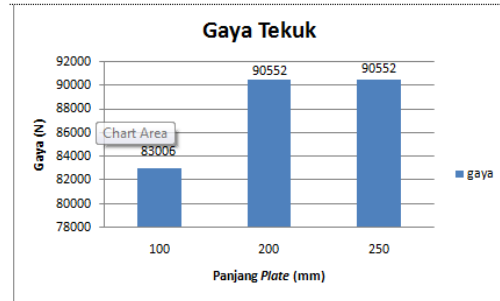
Tabel 4.1. Hasil pengujian pemotongan plat bahan JIS G3101 SS400

Bahan	Tebal plat (mm)	Panjang (mm)	Tekanan (kg/cm ²)	Tekanan (kg/cm ²)	Gaya (N)
JIS G3101 SS400	3	100	112	110	83.006
	3		108		
	3		112		
	3	200	122	120	90.552
	3		122		
	3		116		
	3	250	118	120	90.552
	3		123		
	3		120		



Gambar 5 Diagram pemotongan plat
Tabel 4.2 Hasil pengujian penekukan plat bahan JIS G3101 SS400

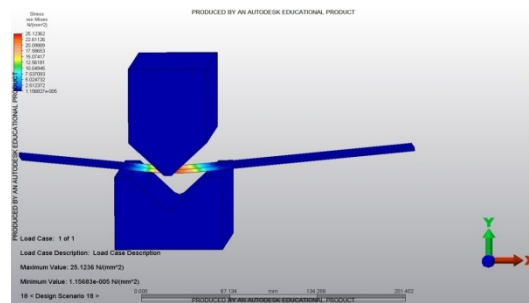
Bahan	Tebal plat (mm)	Panjang (mm)	Tekanan (kg/cm ²)	Tekanan (kg/cm ²)	Gaya (N)
JIS G3101 SS400	3	100	11	11	8.300
	3		11		
	3		11		
	3	200	22	22	16.601
	3		22		
	3		22		
	3	250	30	30	22.638
	3		30		
	3		30		



Gambar 6 Diagram penekukan plat

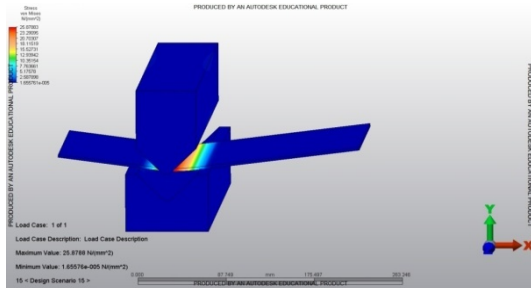
3.6 Hasil Pengujian *Dies* Potong dan *Dies* Tekuk Menggunakan *Software*

Pengujian menggunakan *software* bertujuan untuk memvalidasi hasil perhitungan *dies*. Pada pengujian kali ini *software* yang digunakan adalah *inventor*.



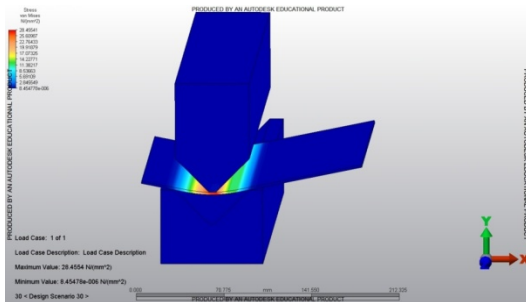
Gambar 7 Hasil Pengujian *Dies* Tekuk Dengan Beban 8.300 N

Gambar 7 menunjukkan nilai-nilai kekuatan *dies* dari titik minimal hingga batas maksimal yang terjadi pada *dies*, dari perhitungan di dapat nilai kekuatan *dies* sebesar 27 N. Jika dilihat pada Gambar 5 hasil perhitungan tersebut, melebihi nilai kekuatan *dies* maksimal.



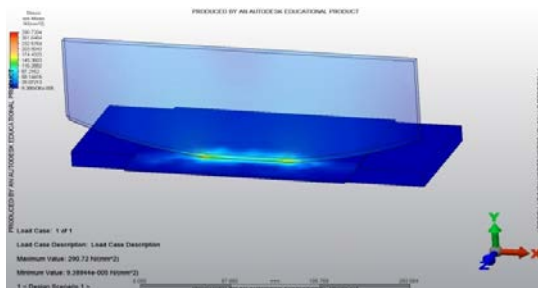
Gambar 8 Hasil Pengujian Dies Tekuk Dengan Beban 16.601 N

Gambar diatas menunjukkan nilai-nilai kekuatan *dies* dari titik minimal hingga batas maksimal yang terjadi pada *dies*, dari perhitungan di dapat nilai kekuatan *dies* sebesar 27 N. Jika dilihat pada Gambar 6 diatas hasil perhitungan tersebut, melebihi nilai kekuatan *dies* maksimal.



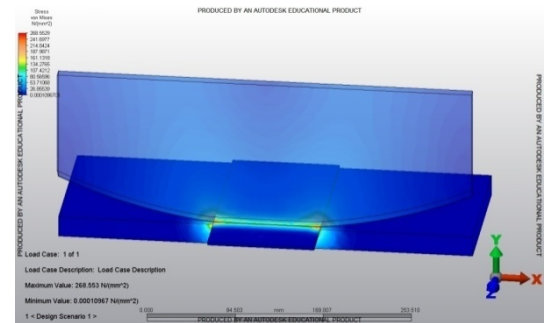
Gambar 9 Hasil Pengujian Dies Tekuk Dengan Beban 22.638 N

Gambar 9 menunjukkan nilai-nilai kekuatan *dies* dari titik minimal hingga batas maksimal yang terjadi pada *dies*, dari perhitungan di dapat nilai kekuatan *dies* sebesar 30 N. Jika dilihat pada Gambar 9 diatas hasil perhitungan tersebut, melebihi nilai kekuatan *dies* maksimal.



Gambar10 Hasil Pengujian Dies Tekuk Dengan Beban 90.552 N

Gambar 10 menunjukkan nilai-nilai kekuatan *dies* dari titik minimal hingga batas maksimal yang terjadi pada *dies*, dari perhitungan di dapat nilai kekuatan *dies* sebesar 301 N. Jika dilihat pada Gambar 10 hasil perhitungan tersebut, melebihi nilai kekuatan *dies* maksimal.



Gambar 11 Hasil Pengujian Dies Tekuk Dengan Beban 90.552 N

Gambar 11 menunjukkan nilai-nilai kekuatan *dies* dari titik minimal hingga batas maksimal yang terjadi pada *dies*, dari perhitungan di dapat nilai kekuatan *dies* sebesar 301 N. Jika dilihat pada Gambar 11 hasil perhitungan tersebut, melebihi nilai kekuatan *dies* maksimal.

4 Kesimpulan

Berdasarkan hasil perhitungan dan pengujian, maka dapat diambil beberapa kesimpulan dari hasil yang diperoleh antara lain :

1. Perhitungan yang dilakukan pada kekuatan kontruksi *dies* di dapat nilai tegangan *dies* potong sebesar $301 \times 10^6 \text{ N/m}^2$ dan nilai tegangan dies tekuk sebesar $30 \times 10^6 \text{ N/m}^2$. Kemudian dilakukan validasi

pengujian menggunakan *software*, dari hasil pengujian *software* mendapatkan hasil kekuatan *dies* yang mendekati. Perhitungan yang dilakukan untuk mendapat nilai kekuatan baut. dari perhitungan geser didapat 49×10^6 N/m². Tegangan geser pada baut lebih kecil dari tegangan yang diijinkan sehingga baut aman. Sedangkan perhitungan yang dilakukan untuk mendapatkan nilai kekuatan las. Dari perhitungan tegangan geser didapat 85,4 N/m² dan nilai tegangan tarik sebesar 142,4 N/m², Tegangan geser dan tarik pada kampuh las lebih kecil dari tegangan yang diijinkan sehingga pengelasan aman.

2. Perhitungan yang dilakukan untuk mendapat gaya potong untuk bahan JIS G3101 dengan panjang 100 mm dengan tebal 3 mm mendapatkan gaya sebesar 8.4000 N sedangkan hasil pengujian pemotongan mendapatkan hasil gaya sebesar 83.006. Sedangkan perhitungan yang dilakukan untuk mendapat gaya tekuk untuk bahan JIS G3101 dengan panjang 100 mm dengan tebal 3 mm mendapatkan gaya sebesar 7.980 N sedangkan hasil pengujian penekukan mendapatkan hasil gaya sebesar 83.00 N.

- [3] Fakultas teknologi industri, Jurusan teknik mesin universitas gunadarma, Ardian aan,m.pd, *Teori pembentukan bahan*, Pendidikan teknik mesin fakultas teknik Universitas negeri yogyakarta
- [4] Yusup sofyan, *Analisis pemotongan bahan SS34, SS41, SS50 pada rancang bangun dies potong pelat hanger L150*, jurusan teknik mesin fakultas teknik universitas ibn khaldun bogor, 2010
- [5] Akhlis rizza muhammad, *Analisis proses blanking dengan simple press tool*, jurusan teknik mesin, Politeknik negeri malang, 2014
- [6] Harmulus Rendi, *Analisa Kekuatan Plat Stropper Pada Mesin Uji Tarik Hidrolik Laboratorium Metalurgi Fisik*. Fakultas Teknik Program Studi Teknik Universitas Ibn Khaldun Bogor, 2015.
- [7] Sularso dan Suga, K . 1987, *Dasar dan Pemilihan Elemen Mesin*, Cetakan Keenam, Jakarta: Praditya Paramitha
- [8] [Http://www.shipbuilding-steel.com](http://www.shipbuilding-steel.com)
- [9] ASTM A325-04, *standard specification for Structural Bolt, Steel, Heat Treated 830 MPa Minimum Tensile Strength* (metric)
- [10] Joseph E. Shigley, Carrey D. mitcheel. *Perencanaan Teknik Mesin*, Edisi empat, Erlangga, Jakarta, 1984.

5. DAFTAR PUSTAKA

- [1] Wiyono teguh, *Sistem dan cara pemotongan plat*, Jurusan teknik mesin politeknik pratama mulia surakarta, 2010
- [2] Hilman azni, *Perancangan dan analisis stamping dies untuk pembuatan produk bracket bumper dengan proses press multi forging*,